



压力传感器

用于测量中性或轻微腐蚀性液体或气体介质

QBE2003-P...
QBE2103-P...

- 高精度测量
- 测量范围：相对压力 0 - 60 bar
- 供电电压 AC 24 V / DC 12...33 V 或 DC 7...33 V
- DC 0 ...10 V 或 DC 4...20 mA 输出信号
- 测量不受温度变化影响
- 高耐热性
- 连接：外螺纹 G 1/2", 内螺纹 M5
- 长期稳定性，免维护
- 高过载阻抗
- 稳固简洁的结构设计

用途

压力传感器适用于 HVAC 应用中的相对压力的测量，特殊应用是液体和气体（蒸汽）做介质的液压或气动系统。

型号概览

型号	物料编号	压力范围		输出信号
QBE2003-P1	S55720-S290	0...1 bar	0...100 kPa	0...10 V
QBE2003-P1.6	S55720-S291	0...1.6 bar	0...160 kPa	0...10 V
QBE2003-P2.5	S55720-S292	0...2.5 bar	0...250 kPa	0...10 V
QBE2003-P4	S55720-S293	0...4 bar	0...400 kPa	0...10 V
QBE2003-P6	S55720-S294	0...6 bar	0...600 kPa	0...10 V
QBE2003-P10 ^{*)}	S55720-S295	0...10 bar	0...1.0 MPa	0...10 V
QBE2003-P16 ^{*)}	S55720-S296	0...16 bar	0...1.6 MPa	0...10 V
QBE2003-P25 ^{*)}	S55720-S297	0...25 bar	0...2.5 MPa	0...10 V
QBE2003-P40	S55720-S298	0...40 bar	0...4.0 MPa	0...10 V
QBE2003-P60	S55720-S299	0...60 bar	0...6.0 MPa	0...10 V
QBE2103-P1	S55720-S300	0...1 bar	0...100 kPa	4...20 mA
QBE2103-P1.6	S55720-S301	0...1.6 bar	0...160 kPa	4...20 mA
QBE2103-P2.5	S55720-S302	0...2.5 bar	0...250 kPa	4...20 mA
QBE2103-P4	S55720-S303	0...4 bar	0...400 kPa	4...20 mA
QBE2103-P6	S55720-S304	0...6 bar	0...600 kPa	4...20 mA
QBE2103-P10 ^{*)}	S55720-S305	0...10 bar	0...1.0 MPa	4...20 mA
QBE2103-P16 ^{*)}	S55720-S306	0...16 bar	0...1.6 MPa	4...20 mA
QBE2103-P25 ^{*)}	S55720-S307	0...25 bar	0...2.5 MPa	4...20 mA
QBE2103-P40	S55720-S308	0...40 bar	0...4.0 MPa	4...20 mA
QBE2103-P60	S55720-S309	0...60 bar	0...6.0 MPa	4...20 mA

*) 上述型号无内螺纹 M5。

订货

订货时，请给出数量、型号、物料编号和名称。

示例

数量	型号 (ASN)	物料编号(SSN)	产品名称
1	QBE2003-P1	S55720-S290	压力传感器

所需的所有附件必须单独订购。

附件

型号	物料编号 (SSN)	名称	技术文档
AQB2004 ^{**)}	S55720-S318	用于远程安装的固定支架	A6V10434028
AQB2001 ^{**)}	S55720-S116	用于远程安装的 1 米铜管以及用于适配连接延长铜线的外螺纹 G1/8"或 G1/2"	A6V10434028

**) 不能用于型号 QBE2003-P10, QBE2003-P16, QBE2003-P25, QBE2103-P10, QBE2103-P16 和 QBE2103-P25。上述型号无内螺纹 M5。

工作原理

压力传感器采用压敏电阻测量原理。陶瓷膜片或不锈钢膜片^{*)}（厚膜混合工艺）与介质直接接触测量压力。测量值可以转换成直流线性 0...10 V 或 4...20 mA 的信号。

*) 适用于 QBE2003-P10, QBE2003-P16, QBE2003-P25, QBE2103-P10, QBE2103-P16 和 QBE2103-P25

压力传感器包含：

- 传感器盖帽（带接插件）DIN EN 175301-803-A
- 压敏测量元件集成在不锈钢护套内
- 外螺纹 G 1/2"和内螺纹 M5^{*)}，与附件 AQB2001^{**)}一起使用
- 插头 DIN EN 175301-803-A (插入)

不允许任何变更或调整。

*) 以下型号无内螺纹 M5：

QBE2003-P10, QBE2003-P16, QBE2003-P25, QBE2103-P10, QBE2103-P16 和 QBE2103-P25

**）不能用于型号 QBE2003-P10, QBE2003-P16, QBE2003-P25, QBE2103-P10, QBE2103-P16 和 QBE2103-P25。 解决方案：可在施工时使用连接螺纹 1/2"。

安装说明

传感器包装中附有安装说明。如需进一步了解安装信息，请参考 BT 下载中心 <http://siemens.com/bt/download> 上的“传感器安装手册”。

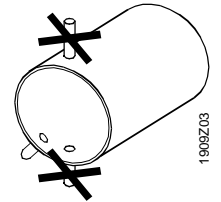
为了确保防止泄漏，必须采取适当的措施。

进行介质无泄漏的试验测试时，强烈建议安装适当的测试适配件和关闭相关设备。

液体压力测量

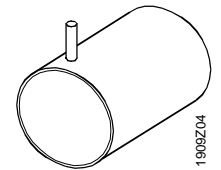
测量点位置应在管道侧面，接近管道底部。不得在管道顶部（此处可能因气塞而受影响）或底部（此处可能因污物而受影响）测量压力。

需要排空系统。



压缩气体压力测量

测量位置应在管道顶部，从而不会有冷凝水接触到传感器。



重要提示

确保采取适当的施工措施，以避免压力冲击；该冲击可能会损坏传感器的膜片。

如果压力冲击不可避免，一个减震螺丝（M5）可减轻冲击造成的影响。请就该问题联系最近的西门子楼宇办事处。

废弃处理



该设备应根据欧洲指令作为旧电气和电子设备进行废弃处理，不得作为生活垃圾处理。

- 必须通过专用渠道对本设备进行废弃处置。
- 必须遵守本地当前所有适用的法律和规章。

技术数据

电气接口	供电	超低电压保护 (SELV, PELV)		
	供电电压(QBE2003...)	AC 24 V ±15%, 50...60 Hz or DC 12...33 V		
	电流损耗	<7 mA, < 0.5 VA		
	供电电压(QBE2103...)	DC 7...33 V		
	电流损耗	<23 mA, < 0.7 VA		
	外部供电保护	熔断器 最大 10 A 或 断路器 最大 13 A 特性 B, C, D 根据 EN 60898 或 电源带限流 最大 10 A		
	输出信号 QBE2003...	DC 0 ...10 V, R 负载>10 kΩ, < 100 nF, 3 线		
	输出信号 QBE2103...	DC 4...20 mA, R 负载≤	$\frac{\text{工作电压} - 7 \text{ V}}{0.02 \text{ A}}$	Ohm, 2 线
	绝缘电压	500V		
	短路保护, 防接错保护	任意接线		
功能数据	应用范围	参见 "型号概览"		
	测量精度 FS = 全量程	特性曲线 ¹⁾	±0.3 % FS	
		分辨率	0.1 % FS	
		温度漂移	<±0.2 % FS/10 °C (-15...85°C)	
		时间漂移(依据 IEC EN60770-1)	<±0.25 % FS	
		¹⁾ 典型; 最大. 0.5 % FS (包括 基准点, 终值, 线性度, 迟滞, 复现性)		
	动态响应	响应时间: <2 ms, 典型 1 ms 负载变化: < 100 Hz		
	公称压力	参见 "型号概览" (测量值为与环境压力的差值)		
	最大允许压力/破坏压力	3 x 量程刻度终值 0...1 to 0...4 bar 2.5 x 量程刻度终值 0...6 to 0...60 bar		
	介质	中性和轻微腐蚀性液体和气体 (适用于油性介质)		
介质允许温度	-15...+125 °C			
维护	无需维护			
安装位置	任意			
防护	防护标准	IP 65, EN 60529		
	防护等级	III, EN 60730		
连接	电气连接	插头 DIN EN 175301-803-A, 电缆直径 6-8 mm		
	螺纹接头	外螺纹 G ½", 内螺纹 M5 ¹⁾		
环境条件	工作	-30...+85 °C	存储 -50...+100 °C	
	湿度	冷凝不敏感	冷凝不敏感	
指令和标准	产品标准	EN 61326-1 电子设备用于测量、控制和实验室用途。电磁兼容性要求。通则。		
材料	压力接头	不锈钢 1.4404 / AISI 316L		
	插头外壳	聚芳基酰胺 50 % GF VO		
	材料和接触元件	压力连接	不锈钢 1.4404 / AISI 316L	
		测量元件 ^{*)}	陶瓷 Al ₂ O ₃ (96 %)	
认证		密封	氟橡胶 FPM	
	EU 认证 (CE)	8000078214 ^{***)}		
	RCM 认证	CE1T1909en_C1 ^{***)}		
重量	含包装	0,171 kg		

*) 以下型号无内螺纹 M5:

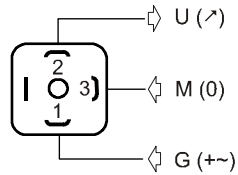
QBE2003-P10, QBE2003-P16, QBE2003-P25, QBE2103-P10, QBE2103-P16 和 QBE2103-P25

***) 不锈钢适用于型号 QBE2003-P10, QBE2003-P16, QBE2003-P25, QBE2103-P10, QBE2103-P16 和 QBE2103-P25

***) 文档可下载 <http://siemens.com/bt/download>.

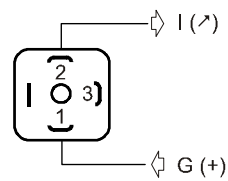
内部接线图

QBE2003...



BT-接线端子标记	端子标号	含义
U (V)	2	输出信号 DC 0...10 V (信号地 GND)
M (0)	3	GND
G (+)	1	供电电压 AC 24 V 或 DC 12...33 V

QBE2103...



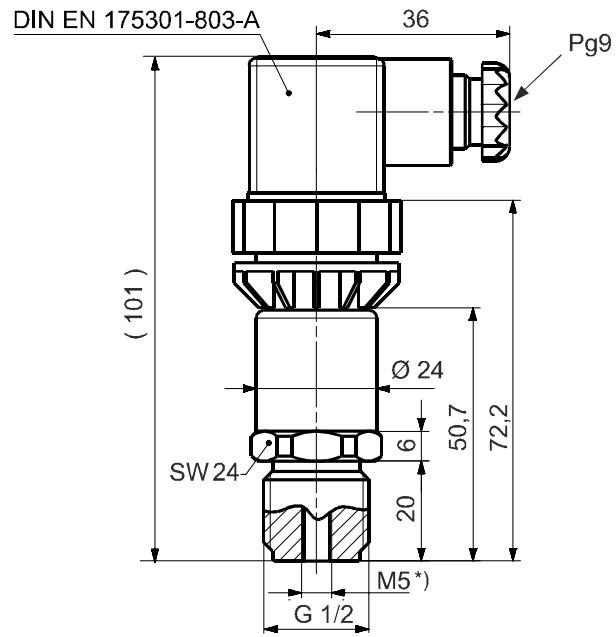
BT-接线端子标记	端子标号	含义
I (mA)	2	输出信号 DC 4...20 mA
G (+)	1	供电电压 DC 7...33 V

尺寸

QBE2003-P...
QBE2103-P...

*) 以下型号无内螺纹 M5:

- QBE2003-P10
- QBE2003-P16
- QBE2003-P25
- QBE2103-P10
- QBE2103-P16
- QBE2103-P25



发行人:
Siemens Switzerland Ltd.
Smart Infrastructure
Global Headquarters
Theilerstrasse 1a
CH-6300 Zug
Tel. +41 58 724 2424
www.siemens.com/buildingtechnologies

© Siemens Switzerland Ltd 2005
内容如有更改, 恕不另行通知。